

ÁGUA COMO OBTER A LIGAÇÃO

Construção e Montagem do Conjunto de Ligação de Água $\frac{1}{2}$ " e $\frac{3}{4}$ " Simples e Múltiplo

ATENÇÃO:

Nesta cartilha você encontrará instruções para a montagem do **Conjunto de Ligação de Água - CLA** de $\frac{1}{2}$ " e de $\frac{3}{4}$ ", Simples e Duplo. O **CLA** antigamente era chamado também de "padrão" ou "cavelete".

O **Conjunto de Ligação de Água - CLA**, composto por nicho ou caixa de proteção, dispositivo de proteção do hidrômetro, tubulações, conexões e registros, podem ser montados pela COPASA/COPANOR ou pelo cliente, a seu critério.

As obras de alvenaria, inclusive a abertura do espaço do nicho e para passagem das tubulações, bem como a execução de mureta (se necessária), cabem ao morador, não sendo executadas pela COPASA/COPANOR.



PROCEDIMENTOS PARA OBTENÇÃO DA LIGAÇÃO COM O CONJUNTO DE LIGAÇÃO DE ½" E DE ¾"

LIGAÇÃO SIMPLES - Ligação para um único imóvel, com um só hidrômetro

- 1) Providencie a numeração oficial do imóvel, com placa ou números metálicos confeccionados em material indelével (marcações a tinta não serão aceitas). Verifique se você está de posse dos documentos necessários (veja nas páginas **22 a 23**).
- 2) Recomendamos a instalação de caixa de correio no imóvel para evitar extravio ou dano às contas de água.
- 3) Você deve construir previamente a mureta (se for necessária) e deixar cortada na alvenaria o nicho, conforme dimensões informadas nesta Cartilha, conforme a situação de sua ligação
- 4) Você pode escolher se deseja que a COPASA/COPANOR forneça todo o material. Nesse caso, as informações e orientações, inclusive sobre o nicho a ser cortado no muro, estão nas páginas **4 a 7**, e páginas **10 e 12** (ligação simples) ou **13 a 22** (Múltiplo, para 2, 3 ou 4 ligações).
- 5) Se você mesmo preferir instalar o CLA (padrão), as informações estão nas páginas **8 a 11**. Para padrão múltiplo, consulte páginas **13 a 22**.
- 6) Antes de fazer a instalação, verifique se existe ramal externo deixado encabeçado até o passeio pelo loteador. Se sim, você deverá instalar seu conjunto de ligação na perpendicular a este ramal externo. Em caso de dúvida, solicite uma vistoria para seu imóvel.
- 7) Acesse nossos canais de atendimento, preferencialmente pelo site **www.copasa.com.br**, ou pelo WhatsApp **(31) 99770-7000**, de posse dos documentos obrigatórios (ver páginas de **22 a 23**).
- 8) Se o seu imóvel tiver rede coletora na porta, em condições de receber seus esgotos, ao solicitar a ligação de água você deverá solicitar também a ligação simultânea de esgoto. Se não o fizer, poderá ser cobrada tarifa de esgoto por disponibilidade, se cumpridos os requisitos regulatórios pertinentes. Em caso de dúvida, consulte a COPASA/COPANOR.
- 9) Nos casos em que o imóvel não gera esgoto (banca de revista, praça, etc.), comunicar esta situação aos canais de atendimento da COPASA/COPANOR no ato da solicitação de água. Caso o imóvel esteja em construção, é preciso informar a data prevista de conclusão, para vistoria posterior; se tiver solução de esgotamento própria, deverá ser comprovada por órgão oficial, sua adequação às leis e normas ambientais.

MUITO IMPORTANTE

A Copasa aceita apenas o Conjunto de Ligação de Água instalado no muro ou mureta frontal do imóvel (fachada frontal). Não é mais aceita a instalação na parte interna ou na forma de cavalete sobre o piso.

- ▶ Para imóveis que não possuem muro frontal (cercas, grades, vidro, etc.) **deverá ser construída, pelo proprietário, uma mureta de alvenaria**, com nicho e aberturas até o piso para instalação do **CLA**, conforme definido nesta cartilha (**veja na página 11**).
- ▶ A espessura do muro/mureta deve ser de 20 (vinte) centímetros. Se não for possível, essa espessura não deve ser menor que 13 (treze) centímetros. Para casos menores que isto, poderá ser utilizada a confecção do fundo com placa pré-fabricada, de ardósia ou outro material, ou mesmo um pequeno “avanço” em alto relevo para a face interna do muro (**Ver página 7**).
- ▶ **Recomposição do pavimento:** a Copasa se responsabiliza somente pela recomposição de piso de cimento ou reboco de parede.
- ▶ **Vistoria do Conjunto de Ligação de Água:** A ligação será executada somente após a aprovação da vistoria. A vistoria visa comprovar se todas as diretrizes técnicas foram atendidas integralmente. Em caso de dúvidas, entre em contato com a COPASA/ COPANOR antes de executar qualquer serviço, pois apenas a primeira vistoria é gratuita. Vistorias executadas a partir da reprovação do **CLA** serão cobradas.
- ▶ A cada edificação é concedida uma única ligação de água. Caso o seu imóvel necessite de uma segunda ligação, consulte a Copasa antes de tomar qualquer providência.
- ▶ É facultado à Copasa o acesso ao hidrômetro e ao Conjunto de Ligação de Água. O impedimento de acesso ou eventuais irregularidades observadas no ramal externo, nas instalações prediais de água ou no hidrômetro sujeitam o imóvel a sanções pecuniárias, acrescidas ou não da interrupção do abastecimento de água.

SUA LIGAÇÃO É PARA UM ÚNICO IMÓVEL, COM UM SÓ HIDRÔMETRO A SER INSTALADO?

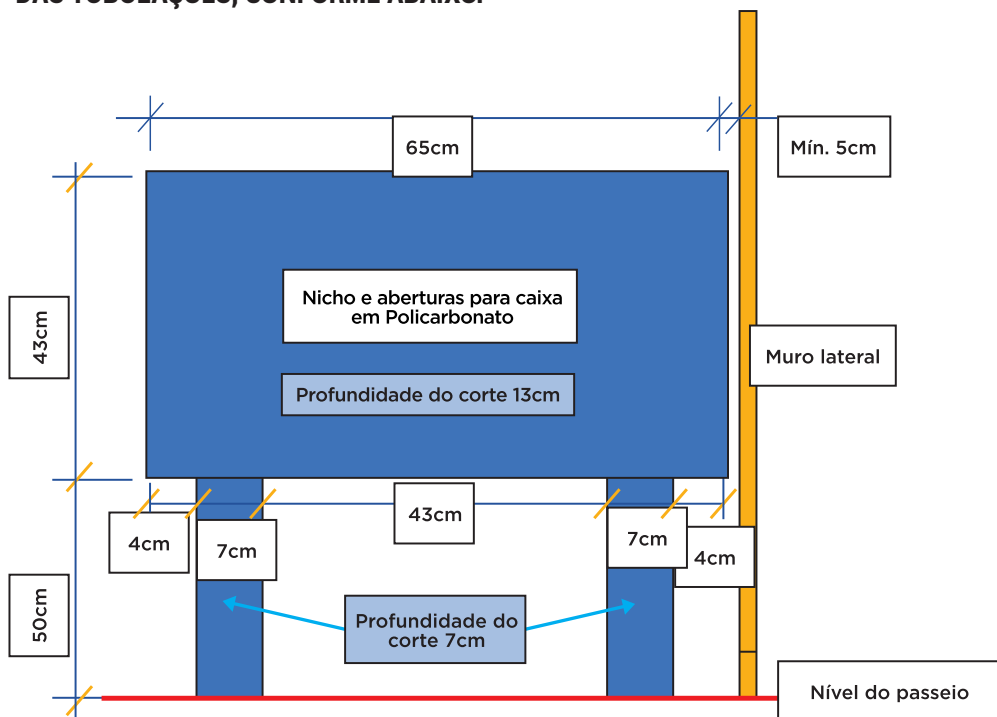
SE SIM, A COPASA/COPANOR OFERECE UMA BOA ALTERNATIVA: A MONTAGEM DE TODA A LIGAÇÃO, INCLUSIVE CAVALETE, PELA COPASA/COPANOR. VOCÊ PODE SOLICITAR QUE A LIGAÇÃO SEJA TODA EM PVC, NUMA CAIXA MODERNA EM POLICARBONATO.

O Conjunto de Ligação em Caixa em Policarbonato e kit de PVC é mais prático, de melhor acabamento e maior durabilidade, já dotado de tampa e lacre.



Nesse caso, basta acessar um dos Canais de Relacionamento, informar que sua ligação é simples (um único imóvel e um só hidrômetro) e que você deseja a ligação com Montagem pela COPASA/COPANOR de Caixa em Policarbonato e o kit em PVC, junto com a execução da ligação.

SENDO LIGAÇÃO SIMPLES, E APÓS OPTAR E SOLICITAR A LIGAÇÃO COM MONTAGEM PELA COPASA/COPANOR, EM PVC E UTILIZANDO A CAIXA EM POLICARBONATO, VOCÊ DEVE RECORTAR NO MURO/MURETA O NICHU E AS ABERTURAS PARA PASSAGEM DAS TUBULAÇÕES, CONFORME ABAIXO:



Para Caixas em Policarbonato, o corte no muro/mureta frontal será sempre de 65cm x 43cm x 13cm, distante pelo menos 5cm da face interna do muro lateral mais próximo. Esse muro lateral pode estar à direita ou à esquerda do nicho, pois em ambos os casos as dimensões são as mesmas, inclusive relativa à abertura para passagem das tubulações.

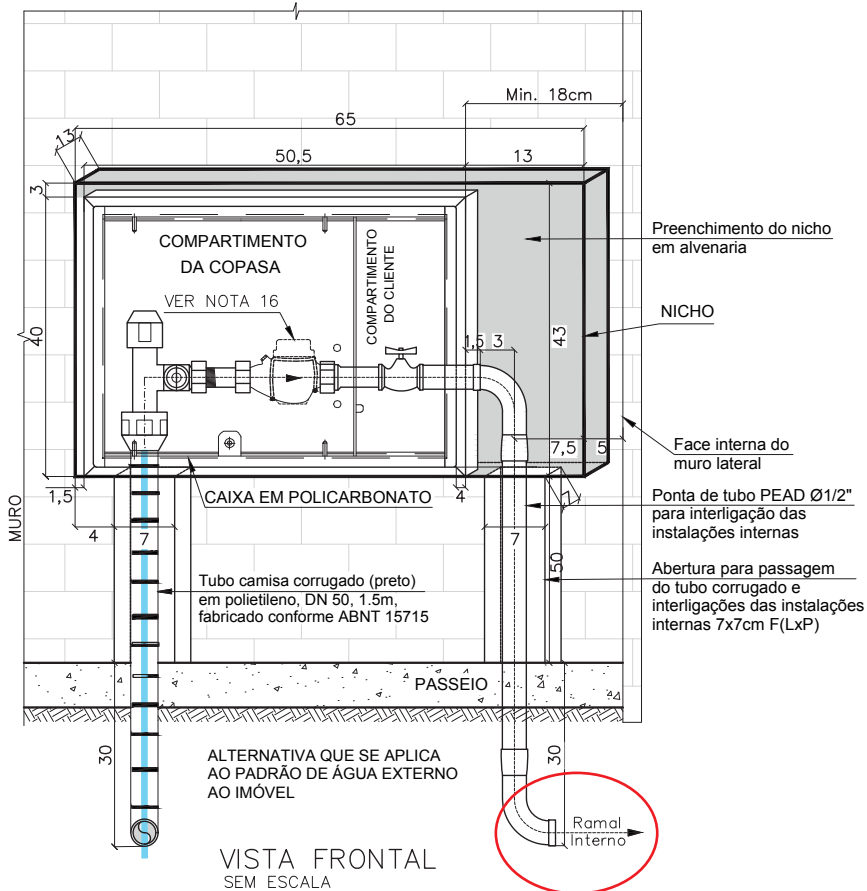
OBSERVAÇÃO IMPORTANTE: Para a instalação das caixas, a profundidade do corte do nicho deverá ser de 13,0cm (treze centímetros) para dentro do muro. A profundidade do corte das pernas deverá ser de 7,0cm (sete centímetros).

A entrada da ligação vinda da rede de distribuição de água será preferencialmente no corte mais distante do muro; e a saída para o ramal interno do cliente, será preferencialmente o mais próximo do muro lateral, para facilitar a interligação com as instalações internas.

A Caixa em Policarbonato será, depois, montada no muro frontal ou na mureta, conforme desenho abaixo:

ATENÇÃO: A MONTAGEM DA CAIXA EM POLICARBONATO, DO KIT EM PVC, DO HIDRÔMETRO E DAS TUBULAÇÕES SERÁ FEITA SOMENTE PELA COPASA

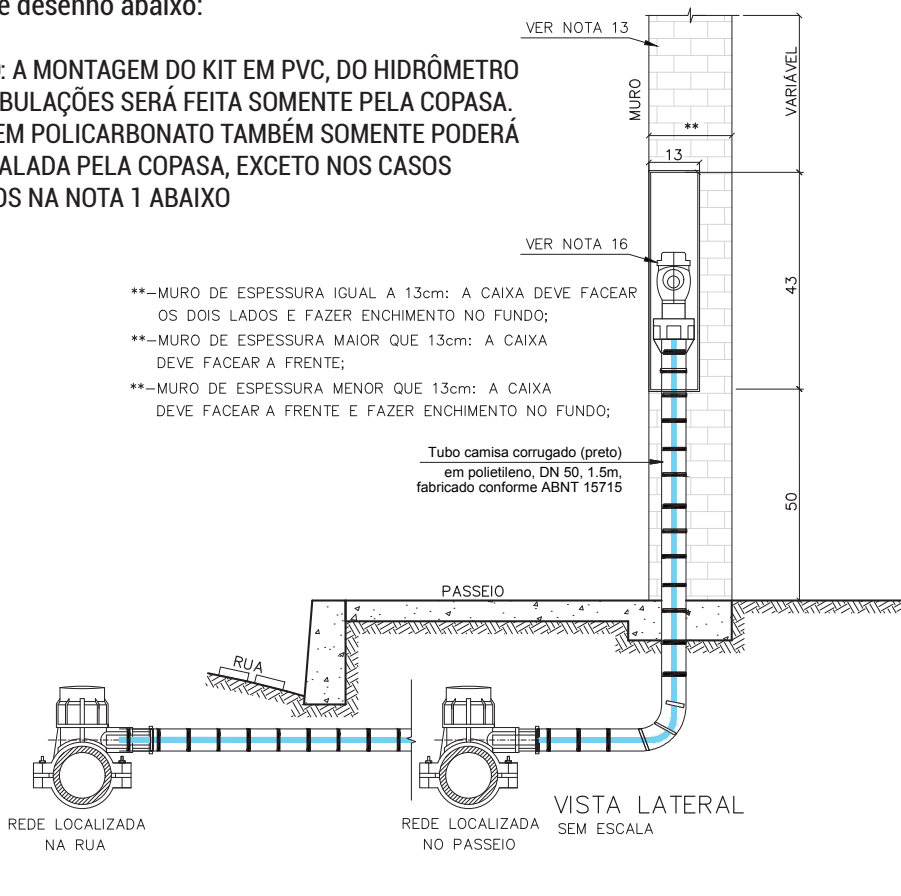
DISPOSITIVO SUPORTE EMBUTIDO
EXTERNO (MURO FACHADA)
(VER NOTAS 01 e 02)



O ramal será em PVC 1/2", e a interligação com as instalações do imóvel será a 30 cm abaixo do piso do passeio, conforme detalhe.

Vista lateral da montagem da Caixa em Policarbonato no muro frontal ou na mureta, conforme desenho abaixo:

ATENÇÃO: A MONTAGEM DO KIT EM PVC, DO HIDRÔMETRO E DAS TUBULAÇÕES SERÁ FEITA SOMENTE PELA COPASA. A CAIXA EM POLICARBONATO TAMBÉM SOMENTE PODERÁ SER INSTALADA PELA COPASA, EXCETO NOS CASOS PREVISTOS NA NOTA 1 ABAIXO



(NOTA 1) Somente estão autorizadas aquisições no mercado, para montagem pelo cliente, as caixas em policarbonato do fabricante (TAF Indústria de Plásticos Ltda.), já homologado e inspecionado pela Copasa, e somente as caixas numeradas de 0001 a 5.000.

IMPORTANTE: não serão aprovadas vistorias com outros tipos de caixas adquiridas pelo cliente. Neste caso, antes de instalar a caixa, procure a Copasa."

A caixa em policarbonato deverá ficar, sempre, nivelada com a frente acabada do muro/mureta.

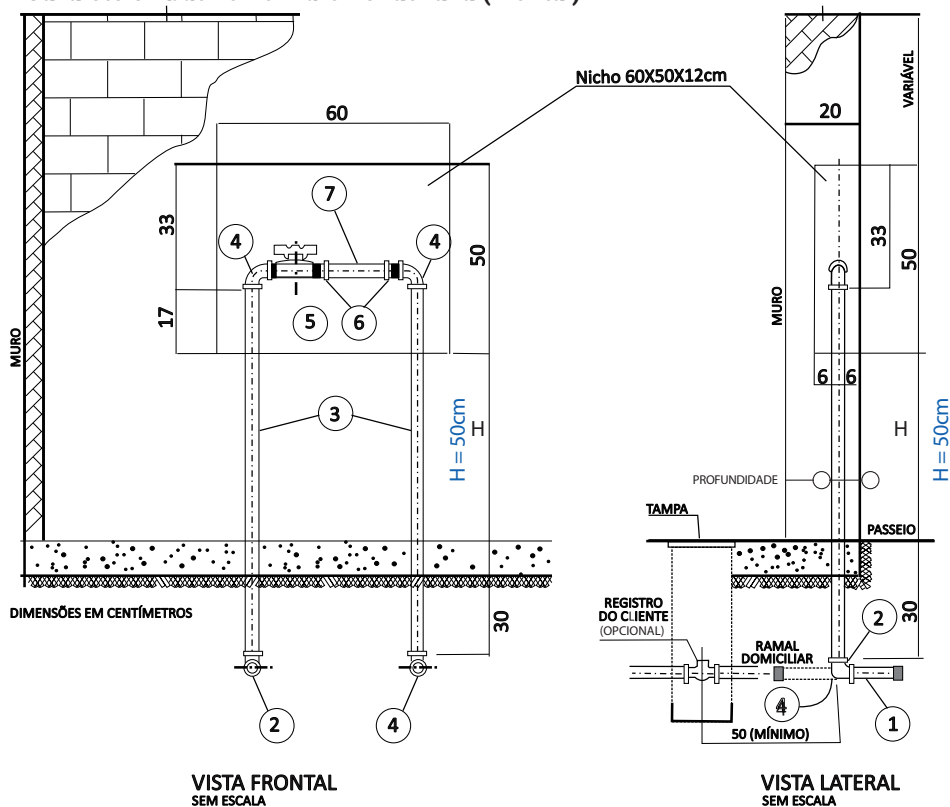
Se o muro (ou mureta) tiver espessura menor que 13cm, a tampa da caixa deve ser instalada faceando a frente do muro, mas deverá ser providenciado, pelo morador, a construção de enchimento no fundo, para que o nicho tenha, livre, 13cm, para permitir a instalação da caixa.

CONJUNTO EM FERRO GALVANIZADO:

SE SUA LIGAÇÃO É PARA UM ÚNICO IMÓVEL, COM UM SÓ HIDRÔMETRO A SER INSTALADO, MAS O CLIENTE DESEJA ADQUIRIR E MONTAR O CONJUNTO DE LIGAÇÃO POR ELE MESMO, ENTÃO DEVERÁ UTILIZAR O CLA EM FERRO GALVANIZADO, pois neste momento, não há liberação para a aquisição no mercado e montagem dessa caixa em policarbonato pelo cliente, somente pela COPASA/COPANOR, exceto nas situações determinadas na NOTA 1 da página 8.

Para utilização do CLA em Ferro Galvanizado, a abertura do nicho específico, tem dimensões de 60cm (comprimento) x 50cm (altura) x 12cm (profundidade no muro/mureta), conforme abaixo:

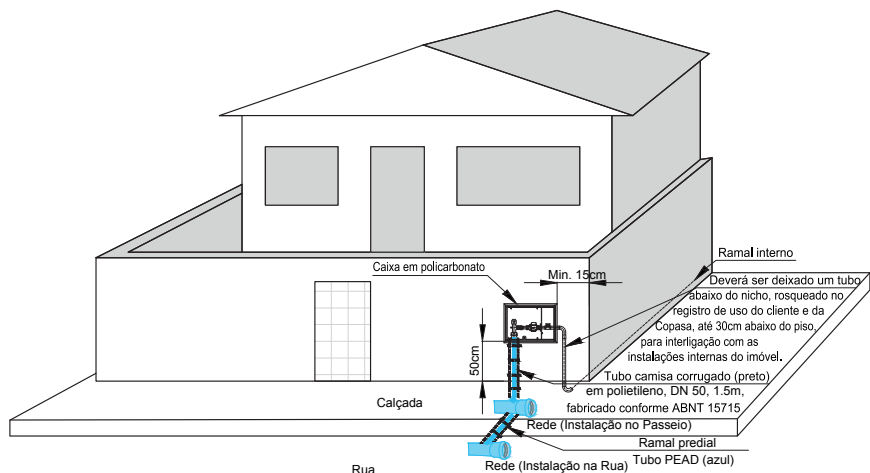
Cavalete embutido no muro de fachada (Frontal)



Para embutir as pernas do Conjunto de Ligação de Água (CLA), deverão ser cortadas no muro ou mureta, até 30cm abaixo do piso, duas aberturas de 6cm de largura e 7cm de profundidade.

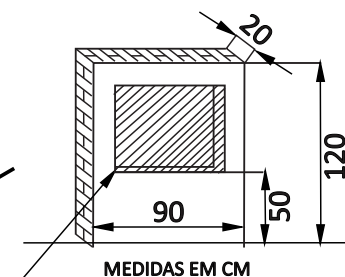
TABELA 1 - LISTAGEM DE PEÇAS, QUANTIDADES E MEDIDAS

| PEÇAS PARA MONTAGEM DO CONJUNTO DE LIGAÇÃO | | | | | |
|--|---|-----------------|-------------------------------|-----------------|-------------------------------|
| Item | Especificação das peças | Conj. Lig de ½" | | Conj. Lig de ¾" | |
| | | Medida | Embutido no muro ou na mureta | Medida | Embutido no muro ou na mureta |
| | | | Quantidade | | Quantidade |
| 1 | Tubo PEAD (polietileno de alta densidade), flexível, cor azul, DN 20 (tubo de espera) | Variável | 1 | Variável | 1 |
| 2 | Cotovelo de 90°, em ferro galvanizado, com adaptador para tubo PEAD | ½" x 20 | 1 | ¾" x 20 | 1 |
| 3 | Tubo em ferro galvanizado, classe média, com ou sem costura | Variável | 2 | Variável | 2 |
| 3.1 | Tubo em ferro galvanizado, classe média, com ou sem costura | 100 cm | 2 | 100 cm | 2 |
| 3.2 | Tubo em ferro galvanizado, classe média, com ou sem costura | 75 cm | 2 | 75 cm | 2 |
| 3.3 | Tubo em ferro galvanizado, classe média, com ou sem costura | 60 cm | 2 | 60 cm | 2 |
| 4 | Cotovelo de 90°, em ferro galvanizado | ½" | 3 | ¾" | 3 |
| 5 | Registro de esfera macho/fêmea, borboleta, em latão (vide especificação Nota 1) | ½" | 1 | ¾" | 1 |
| 6 | Conjunto virola (2 porcas/2 arruelas) em liga de cobre ou ferro galvanizado | ¾" x ½" | 1 | 1" x ¾" | 1 |
| 7 | Tubo (gabarito) em ferro galvanizado, classe média, com ou sem costura, ou PVC roscável | 16,5 cm | 1 | 19 cm | 1 |



Vista B - Instalação em muro frontal

Instalação no muro externo (um hidrômetro)



Nicho 60X50X12cm

DETALHE A

H = 50cm

IMPORTANTE: No caso de mureta, você deve construí-la previamente e deixar cortado o nicho e as aberturas até o 30 cm abaixo do piso, conforme tipo e dimensões informadas nesta cartilha. Ela deverá ter estrutura para direcionamento do tubo de saída para as instalações internas.

Para caixa em policarbonato, o nicho na mureta deverá ser de 65cm x 43cm x 13cm.

Para padrão em Ferro Galvanizado, o nicho deverá ser de 60cm x 50cm x 12cm.

LOCAL DE INSTALAÇÃO DO CONJUNTO DE LIGAÇÃO

- ▶ O Conjunto de Ligação não poderá ser instalado na parte interna do imóvel. Nos casos em que as posturas municipais exigirem um afastamento da fachada em relação à divisa do passeio, ou se houver impossibilidade da instalação externa, consulte previamente a Copasa;
- ▶ Se você for instalar o Conjunto de Ligação próximo ou paralelo ao padrão de energia elétrica, observe que deverá existir uma distância mínima de 30 cm entre eles e os seus respectivos ramais internos;
- ▶ O local de instalação deve ser externo e de livre acesso, facilitando a leitura mensal do hidrômetro, bem como manutenções no Conjunto de Ligação.

Para Caixa em Policarbonato (montagem pela COPASA/COPANOR), basta cortar o nicho no muro ou na mureta (se esta for necessária), pois as peças em PVC serão fornecidas e montadas pela COPASA/COPANOR.

Para Conjunto de Ligação de Água (CLA) em Ferro Galvanizado (montagem pelo cliente), empregar dimensões e peças do kit da Tabela 1 e seguir desenhos da **página 9**.

PROCEDIMENTOS PARA OBTENÇÃO DA LIGAÇÃO COM O CONJUNTO DE LIGAÇÃO MÚLTIPLO DE ½”

MUITO IMPORTANTE

O CONJUNTO DE LIGAÇÃO MÚLTIPLO não pode ser instalado internamente ao imóvel, em qualquer local ou tipo de imóvel. Antes de adquirir e instalar o Conjunto de Ligação múltiplo, solicite à Copasa uma vistoria prévia no seu imóvel. A sua instalação não pode ser feita sem a devida autorização da Copasa.

O Conjunto de Ligação Múltiplo é um “padrão” especial derivado de apenas um ramal da rede de água com derivações para 2, 3 ou 4 ligações de água para imóveis independentes e com instalações hidráulicas próprias.

1- REQUISITOS PARA A INSTALAÇÃO:

- ▶ Cada unidade da edificação (sala, loja, apartamento etc.) deve ter a sua própria caixa d’água e instalações hidráulicas próprias, ou seja, independentes das demais unidades.
- ▶ Altura total da edificação: 15 metros, desde que no ponto de instalação do ramal haja pressão dinâmica disponível mínima de 30 mca (metros de coluna de água).
- ▶ As ligações dos ramais internos devem ter diâmetro de ½” (meia polegada).
- ▶ Os Conjuntos de Ligação Múltiplos deverão ser instalados na fachada externa dos imóveis ou, na impossibilidade disso, todos juntos em área específica protegida em forma de “Bateria Centralizada”, com acesso externo (veja página 21).

2 - APLICAÇÕES:

- ▶ Conjuntos/imóveis residenciais multifamiliares.
- ▶ Imóveis de uso misto (residencial + comerciais, etc.).
- ▶ Prédios comerciais e pequenos shopping centers.

3 - PROCEDIMENTOS INICIAIS:

- Providencie a numeração oficial do imóvel, com placa ou números metálicos ou de maneira/ material indelével. Verifique se você está de posse dos documentos necessários (**veja nas páginas 22 a 23**);
- Recomendamos a instalação de caixa de correio no imóvel. Ela evitará que as contas de água sejam extraviadas ou danificadas;
- Solicite à COPASA/COPANOR a ligação de água com Conjunto de Ligação Múltiplo. Informe que a montagem e instalação do Conjunto de Ligação será feita por você ou solicite que a Copasa execute este serviço para você. Esteja munido dos documentos obrigatórios (**veja nas páginas 22 a 23**);
- A COPASA/COPANOR FARÁ UMA VISTORIA PRÉVIA NO LOCAL VISANDO CONFIRMAR A POSSIBILIDADE DE INSTALAÇÃO DO CONJUNTO DE LIGAÇÃO MÚLTIPLA. Para que o imóvel (edificação) com mais de 4 unidades a serem abastecidas, competirá à Copasa definir, nesta vistoria, a quantidade e a localização de módulos necessários;
- Havendo aprovação da instalação pela Copasa, providencie a aquisição do kit de montagem relacionados na Tabela 2, de acordo com o tipo de Conjunto de Ligação múltiplo a ser instalado (duplo; ou triplo/quádruplo) e execute a montagem conforme procedimentos descritos no item 4.

TABELA 2 - LISTAGEM DE PEÇAS, QUANTIDADES E MEDIDAS

| CONJUNTO DE LIGAÇÃO MÚLTIPLO | | | | | |
|------------------------------|--|-------------|------------|------------|------------|
| Item | Especificação das peças | Medidas | DUPLO | TRIPLO | QUADR. |
| | | | Quantidade | Quantidade | Quantidade |
| 1 | Cotovelo de redução 90° em ferro galvanizado, conforme NBR 6943 | 1" x ¾" | 1 | 1 | 1 |
| 2 | Tubo em ferro galvanizado, classe média, com ou sem costura, conforme NBR 5580 e DIN 2440 | ¾" x 600mm | 1 | 1 | 1 |
| 3 | Registro de esfera ¾", macho/fêmea, borboleta, em latão (vide especificação detalhada na nota 1) | ¾" | 1 | 1 | 1 |
| 4 | Tê de redução em ferro galvanizado, conforme NBR 6943 | ¾" x ½" | 1 | 2 | 3 |
| 5 | Registro de esfera ø ½", macho/fêmea, borboleta, em latão (vide especificação detalhada na nota 1) | ½" | 2 | 3 | 4 |
| 6 | Porca virola ø ¾", tubete ø ½" 39mm, ambos em liga de cobre ou ferro galvanizado e arruela de vedação em polietileno (detalhes na figura 1) | - | 3 | 4 | 5 |
| 7 | Gabarito em PVC roscável, conforme norma NBR 5648 | ¾" x 165mm | 2 | 3 | 4 |
| 8 | Cotovelo de 90°, em ferro galvanizado, conforme NBR 6943 | ½" | 4 | 6 | 8 |
| 9 | Tubo em ferro galvanizado, classe média, com ou sem costura, NBR 5580 e DIN 2440 | ½" x 660mm | 1 | 1 | 1 |
| 10 | Tubo em ferro galvanizado, classe média, com ou sem costura, NBR 5580 e DIN 2440 | ¾" x 180mm | 1 | 2 | 3 |
| 11 | Porca virola ø ¾", tubete ø ½" 90mm, ambos em liga de cobre ou ferro galvanizado e arruela de vedação em polietileno (detalhes na figura 1) | - | 1 | 1 | 1 |
| 12 | Tubo em ferro galvanizado, classe média, com ou sem costura, NBR 5580 e DIN 2440 | ½" x 850mm | 1 | 1 | 1 |
| 13 | Cotovelo de redução 90° em ferro galvanizado, conforme NBR 6943 | ¾" x ½" | 1 | 1 | 1 |
| 14 | Porca virola ø ¾", tubete ø ½" 140mm, ambos em liga de cobre ou ferro galvanizado e arruela de vedação em polietileno (detalhes na figura 1) | - | - | 1 | 1 |
| 15 | Tubo em ferro galvanizado, classe média, com ou sem costura, NBR 5580 e DIN 2440 | ½" x 1040mm | - | 1 | 1 |
| 16 | Porca virola ø ¾", tubete ø ½" 190mm, ambos em liga de cobre ou ferro galvanizado e arruela de vedação em polietileno (detalhes na figura 1) | - | - | - | 1 |
| 17 | Tubo em ferro galvanizado, classe média, com ou sem costura, NBR 5580 e DIN 2440 | ½" x 1040mm | - | - | 1 |

Nota 01: Registro em esfera com corpo em latão com banho de cromo, classe de pressão de 10kgf/cm², junta roscável interna e externa (macho/fêmea), acionada por borboleta metálica, conforme norma ABNT-NBR ISO 209:2010 e orifício para uso de lacre da Copasa. Esfera em latão cromado ou aço inox, sedes e vedação da haste em PTFE, passagem reduzida, acionamento por borboleta metálica protegida contra corrosão com tinta na cor verde, notação Munsell, conforme norma ABNT-NBR 6493. Amostragem, especificações, procedimentos e requisitos para testes e inspeção de qualidade, conforme NBR 5426 e NBR 14788.

| ITEM | ESPECIFICAÇÕES DAS PEÇAS | A |
|------|---|-------|
| 6 | PORCA VIROLA $\varnothing 3/4"$, TUBETE 1/2" x 39mm | 39mm |
| 11 | PORCA VIROLA $\varnothing 3/4"$, TUBETE 1/2" x 90mm | 90mm |
| 14 | PORCA VIROLA $\varnothing 3/4"$, TUBETE 1/2" x 140mm | 140mm |
| 16 | PORCA VIROLA $\varnothing 3/4"$, TUBETE 1/2" x 190mm | 190mm |

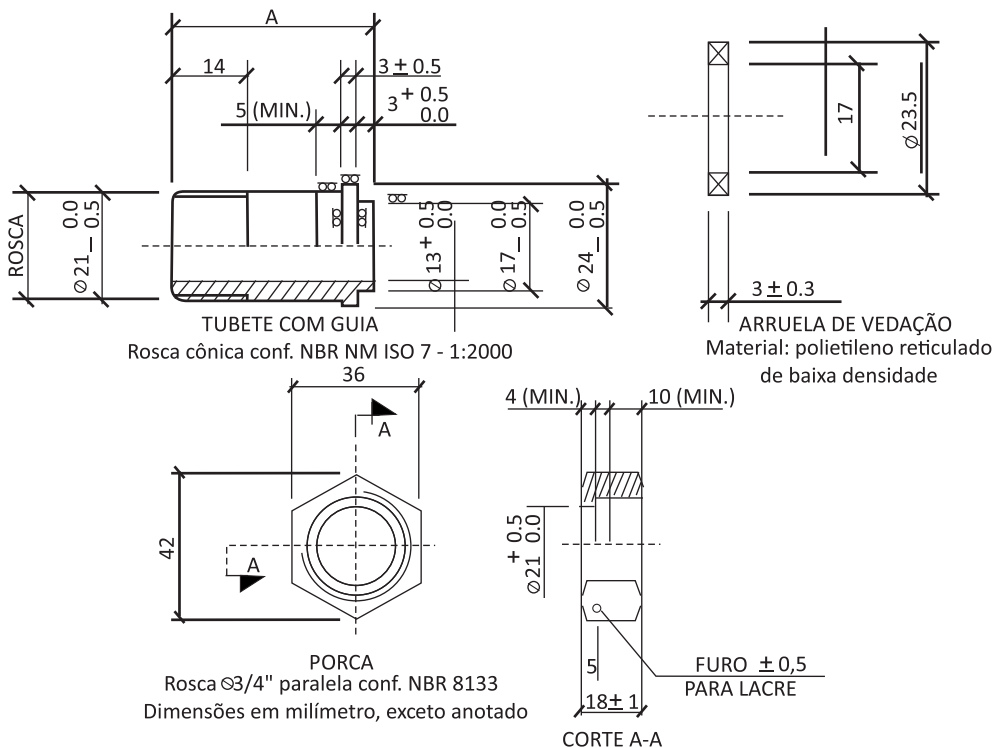


Figura 1 – Dimensões da porca virola, tubete e arruela de vedação.

4- MONTAGEM E INSTALAÇÃO DO CONJUNTO DE LIGAÇÃO MÚLTIPLO:

4.1 – Montagem:

A montagem do Conjunto de Ligação Múltiplo (duplo, triplo ou quádruplo) deve ser executada na parte externa do imóvel (fachada) ou em “Bateria Centralizada” seguindo a numeração/ posicionamento das peças nas figuras 2 a 4, e sua correspondente numeração/ especificação constante na Tabela 2.

IMPORTANTE: A numeração oficial (número e respectiva letra do complemento) de cada imóvel deverá ser fixada de forma visível, ao lado do hidrômetro (CLA múltiplo) que o abastece.

Figura 2 - Conjunto de Ligação Múltiplo Duplo (Instalação com 2 ligações)

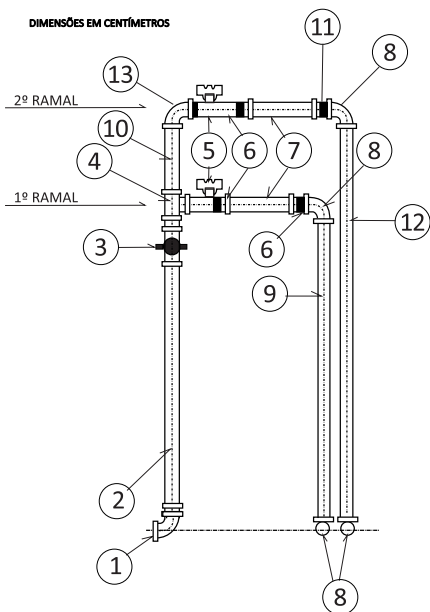


Figura 3 - Conjunto de Ligação Múltiplo Triplo (Instalação com 3 ligações)

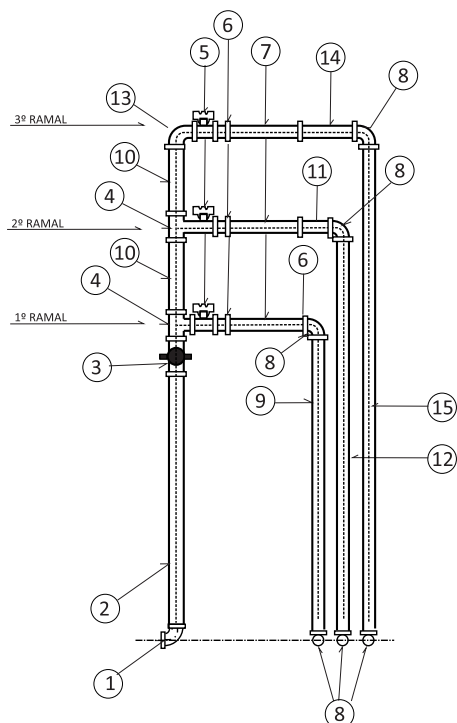
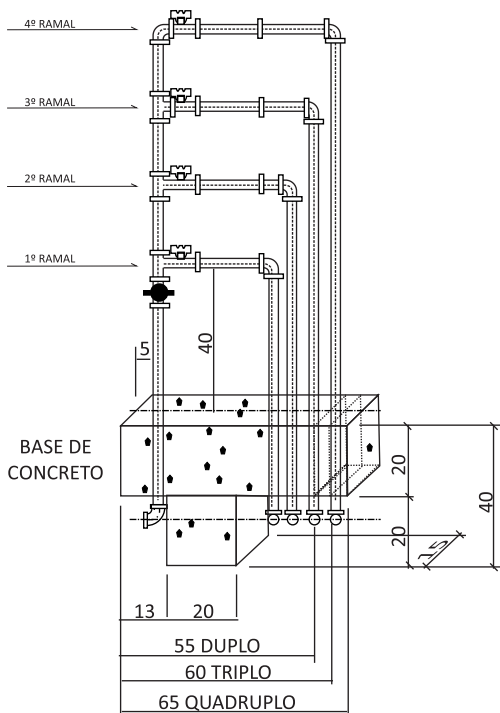
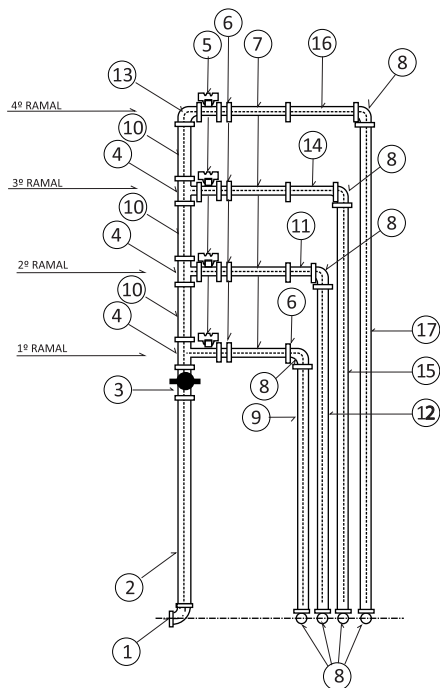


Figura 4 - Conjunto de Ligação Múltiplo Quádruplo (Instalação com 4 ligações).



Dimensões em centímetro, exceto anotado.

Figura 5 – Dimensões da base de concreto cujo comprimento varia de acordo com o tipo de Conjunto de Ligação Múltiplo (duplo, triplo ou quádruplo).

4.2- Execução da base de concreto

A base do Conjunto de Ligação Múltiplo deve ser feita em concreto traço 1:2:3 (cimento: areia: brita zero), deve ser executada com uso de forma de madeira nas medidas estabelecidas para o tipo de Conjunto de Ligação Múltiplo (duplo, triplo ou quádruplo) conforme figura 5.

A forma de madeira e o Conjunto de Ligação Múltiplo devem estar ajustados a fim de garantir o prumo e nivelamento do Conjunto de Ligação múltiplo em relação à superfície da base de concreto e, também, garantir a altura de 40 cm entre a base e o primeiro ramal do Conjunto de Ligação Múltiplo, conforme figura 5.

4.3 - Instalação do Conjunto de Ligação Múltiplo

Visando facilitar a leitura mensal dos hidrômetros, o Conjunto de Ligação Múltiplo deverá ser instalado em local de fácil acesso, em uma das opções a seguir a ser definida na vistoria prévia realizada pela Copasa:

- ▶ no muro/ mureta frontal externa (figura 6);
- ▶ na impossibilidade de muro externo, todos juntos em área específica protegida em forma de "Bateria Centralizada", com acesso externo e protegidos (figuras 7 e 8);
- ▶ poderão ser instaladas várias linhas de muretas, paralelas entre si, na área da "Bateria Centralizada", caso necessário, desde que previamente aprovada pela Copasa para garantir espaço suficiente para instalação, manutenção e leitura.

OBSERVAÇÕES:

- ▶ O Conjunto de Ligação Múltiplo deverá manter uma distância mínima de 30 cm do padrão de energia elétrica;
- ▶ O Conjunto de Ligação Múltiplo e a base de concreto devem estar perfeitamente nivelados e aprumados;
- ▶ Os materiais a serem empregados na instalação predial do imóvel devem ter qualidade necessária para se evitar vazamentos, sendo que o uso de mangueiras após o Conjunto de Ligação, não é recomendado.

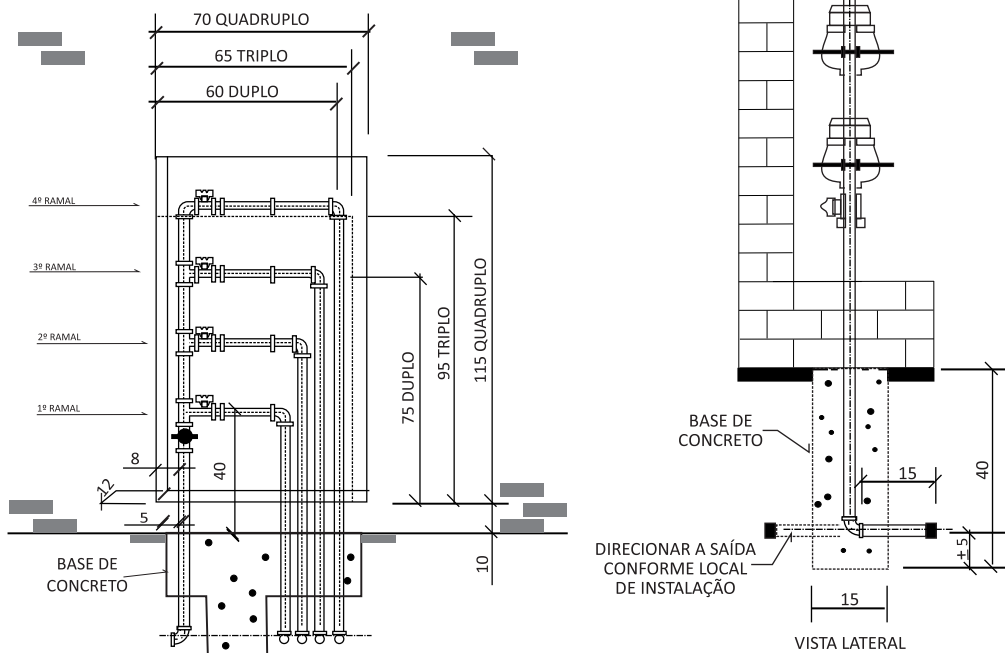
4.3.1 Critérios para instalação:

Muro/ mureta de fachada (nicho):

Para instalação no muro frontal deve ser utilizado o nicho, conforme figura 8, de acordo com o tipo (duplo, triplo ou quádruplo) sendo recomendada a instalação de tampa no nicho sem nenhum tipo de fecho ou fechadura. Ela deve ter um puxador para facilitar sua abertura e ser provida de aberturas para ventilação adequada.

O revestimento interno do nicho deve ser feito com emboço e reboco. A Copasa aceita acabamento mais fino, desde que mantidas as dimensões mínimas, não sendo permitido o uso de caixas de qualquer tipo.

Figura 6 – Localização do Conjunto de Ligação múltiplo no muro/ mureta frontal



IMPORTANTE: No caso de padrão Triplo/Quádruplo com mureta, esta deverá ter altura de, pelo menos, 1,30m (um metro e trinta), para ser possível a instalação de todos os hidrômetros em nicho. Empregar as mesma dimensões e peças do kit da Tabela 2.

Bateria Centralizada (nicho):

Para instalação na área de “Bateria Centralizada” deve ser utilizado, preferencialmente, o nicho nas paredes. Podem ser instaladas várias “linhas” de paredes para assentar maior quantidade de conjuntos de ligação, desde que previamente aprovada pela Copasa para garantir espaço suficiente para instalação, manutenção e leitura.

A área deverá ser isolada por muro de altura mínima de 1,80m e de acesso restrito, com portão para o exterior do imóvel, conforme figuras 7 e 8, de acordo com o tipo de conjunto múltiplo (duplo, triplo ou quádruplo). O portão deverá ser dotado de cadeado, cujas chaves deverão ficar acessíveis com o síndico, porteiro ou pessoa designada pelo imóvel.

Figura 7

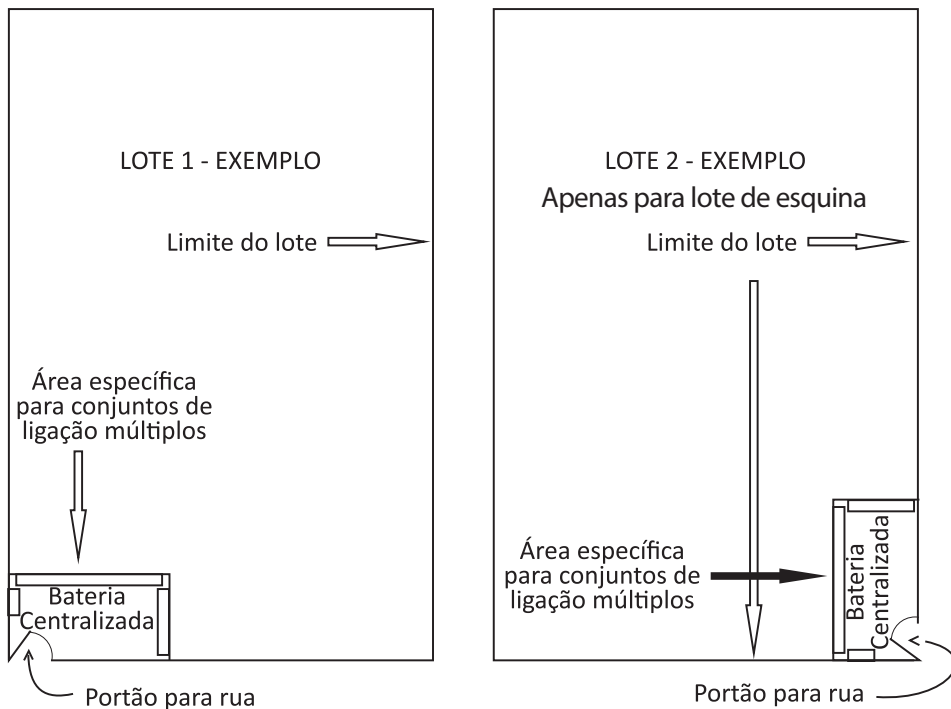
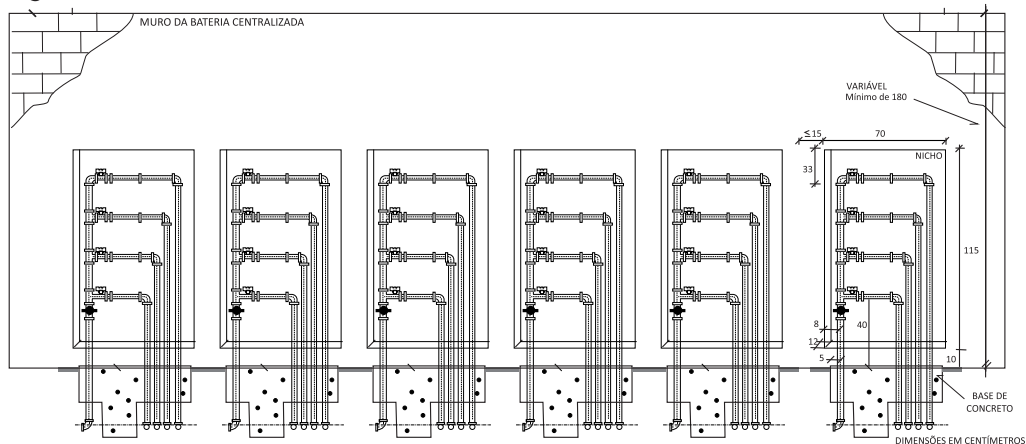


Figura 8



4.4 – Interligação do Conjunto de Ligação Múltiplo à rede de distribuição

É de responsabilidade da Copasa a interligação do Conjunto de Ligação Múltiplo à rede de distribuição de água. Quando o Conjunto de Ligação Múltiplo for instalado em “Bateria Centralizada”, será de responsabilidade do usuário a execução da abertura de uma vala, perpendicular ao eixo da rua, com largura de 15 cm e profundidade de 40 cm até o pé de cada Conjunto de Ligação Múltiplo para propiciar a interligação da rede de distribuição de água da Copasa à entrada de alimentação dos Conjuntos múltiplos. Quando o Conjunto de Ligação Múltiplo estiver instalado no muro/ mureta de fachada ou em “Bateria Centralizada”, o usuário deverá deixar o acesso livre à alimentação do mesmo para que a Copasa possa executar sua interligação à rede de distribuição de água.

5 - IDENTIFICAÇÃO

Identifique, por meio de placas, números metálicos ou método/material indelével, cada um dos ramais do Conjunto de Ligação Múltiplo com o número das unidades do imóvel a serem abastecidas. Esta identificação é indispensável para que a Copasa aprove a montagem do Conjunto de Ligação e, conseqüentemente, execute a ligação.

6 - VISTORIA FINAL E EXECUÇÃO DA LIGAÇÃO

Aguarde a nova visita da Copasa. Caso o Conjunto de Ligação Múltiplo tenha sido montado corretamente, a Copasa executará a ligação de água e a sua conexão. As vistorias executadas reprovando o Conjunto de Ligação serão cobradas.

Seja qual for o tipo de pavimento original, a Copasa se responsabilizará somente pela recomposição do piso com acabamento final cimentado ou, no caso de parede/ muro, até o reboco.

É facultado à Copasa acesso ao hidrômetro e ao Conjunto de Ligação. As irregularidades observadas nas instalações prediais de água sujeitam o imóvel a sanções pecuniárias, acrescidas ou não da interrupção do abastecimento de água.

DOCUMENTAÇÃO OBRIGATÓRIA A SER APRESENTADA PARA SOLICITAÇÃO DA LIGAÇÃO DE ÁGUA:

1- IDENTIFICAÇÃO DO CLIENTE:

1.1 - Pessoa física:

- a) CPF;
- b) Apresentação da carteira de identidade ou um dos seguintes documentos:
CNH, carteira de entidade de classe, de trabalho ou passaporte;
- c) Se o solicitante não for o titular, deverá apresentar autorização ou procuração deste.

1.2 - Pessoa jurídica:

- a) CNPJ;
- b) Documento relativo à constituição da pessoa jurídica (um dos documentos a seguir): contrato social; última alteração contratual; estatuto social; Certificado da Condição de Microempreendedor Individual (CCMEI); Convenção do condomínio e ata de nomeação do síndico; Ato constitutivo da entidade religiosa e ata de eleição da atual diretoria;
- c) Do sócio ou síndico: CPF e documento de identificação;
- d) Do representante legal: CPF, documento de identificação e Procuração concedida por, no mínimo, um dos sócios.

1.3- Prefeituras e órgãos públicos:

Ofício assinado pelo Prefeito ou Secretário Municipal solicitando ligação nova de água e/ou esgoto.

2 - COMPROVAÇÃO DE REGULARIDADE DO IMÓVEL:

2.1- Imóveis localizados em áreas urbanas:

- a) Certidão de número ou Habite-se ou Declaração semelhante emitida pela Prefeitura, constando nome do logradouro, número predial e bairro;
- b) Documento alternativo desde que contenha o endereço completo do local para onde está sendo solicitada a ligação nova. Pelo menos um dos documentos a seguir: alvará de construção, alvará de licença de localização, escritura pública, planta de arquitetura aprovada pela Prefeitura, registro do imóvel, IPTU.

2.2 - Imóveis localizados em áreas urbanas de interesse social, vilas, comunidades etc.:

Anuência expressa do poder público municipal competente ou documentação comprobatória de caracterização da regularização fundiária como sendo de interesse social, incluído legislação específica, conforme o caso, ou licença ambiental, quando legalmente exigível.


3 - COMPROVAÇÃO DO VÍNCULO COM O IMÓVEL:

| PROPRIETÁRIO DO MÓVEL | INQUILINO |
|--|---|
| IPTU em nome do proprietário ou registro do imóvel ou contrato de promessa de compra e venda ou escritura pública. | Contrato de locação ou autorização, pelo proprietário, de alteração de titularidade acompanhada de um dos seguintes documentos: IPTU ou registro do imóvel ou contrato de promessa de compra e venda ou escritura pública. |




Qualquer dúvida, converse com a gente.

 copasa.com.br

 Ligue 115 ou 0800 0300 115

 Aplicativo Copasa Digital

 Whatsapp: (31) 99770-7000



**MINAS
GERAIS**

GOVERNO
DIFERENTE.
ESTADO
EFICIENTE.